

ГОСТ Р 50602-93

ГОСТ Р 51083-2015
Группа Р23

ГОСУДАРСТВЕННЫЙ СТАНДАРТ РОССИЙСКОЙ ФЕДЕРАЦИИ
КРЕСЛА-КОЛЯСКИ

Максимальные габаритные размеры
Wheelchairs. Maximum overall dimension

ОКСТУ 9403

Дата введения 1995-01-01

Предисловие

1. РАЗРАБОТАН И ВНЕСЕН Центральным научно-исследовательским институтом машиностроения
2. УТВЕРЖДЕН И ВВЕДЕН В ДЕЙСТВИЕ Постановлением Госстандарта России от 10.11.93 N 230
3. В настоящем государственном стандарте полностью применен международный стандарт ИСО 7193-85 "Кресла-каталки. Максимальные габаритные размеры"
4. ВВЕДЕН ВПЕРВЫЕ

1 Область применения

Настоящий стандарт распространяется на инвалидные кресла-коляски (далее кресла-коляски) и устанавливает их максимальные габаритные размеры (далее - габаритные размеры), которые должны учитываться архитекторами, инженерами, изготовителями и местными органами власти для обеспечения передвижения пользователя в зданиях, транспортных средствах (автобусах, парходах, самолетах, лифтах) и для общей маневренности.

Настоящий стандарт применяется изготовителями кресел-колясок в новых разработках.

Требования к зданиям и помещениям для перемещения лиц с физическими недостатками - по [1].

Требования настоящего стандарта являются обязательными.

2 Нормативные ссылки

В настоящем стандарте использованы ссылки на следующие стандарты:

- ИСО 6440-85 Кресла-коляски. Номенклатура, термины и определения
- ГОСТ Р 50605-93 Кресла-коляски. Методы определения габаритных размеров, массы, минимального радиуса поворота и минимальной ширины разворота

3 Определения

В настоящем стандарте применяют термины по ИСО 6440

4 Максимальные габаритные размеры

4.1 Габаритные размеры установлены для незанятых пользователем кресел-колясок.

4.2 Габаритные размеры приведены на рисунке 1.

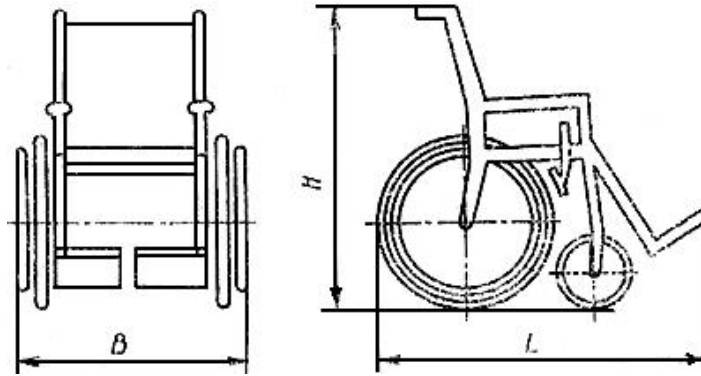


Рисунок 1

Габаритная длина L - размер по горизонтали между самыми выступающими передней и задней частями кресел-колясок,

$L = 1200$ мм

Габаритная ширина B - размер по горизонтали между выступающими боковыми частями кресел-колясок при полной раскладке,

$B = 700$ мм

Габаритная высота H - размер по вертикали от пола до самой выступающей верхней точки кресел-колясок,

$H = 1090$ мм

Габаритные размеры измеряются в соответствии с ГОСТ Р 50605.

4.3 При изготовлении кресел-колясок для особо грузных пользователей и ампутантов значения габаритных размеров могут быть увеличены:

- длина - до 1750 мм,
- ширина - до 810 мм.

4.4 При проектировании зданий и проездов, для учета ног пользователя, габаритную длину увеличивают на 50 мм.

4.5 Для кресел-колясок с ручным управлением требуется зазор до стены для привода ободов главных колес, при проектировании зданий и проездов габаритную ширину увеличивают на 100 мм с каждой стороны.

Приложение А (информационное). Библиография

Приложение А (информационное)

[1] Типовая инструкция по обеспечению передвижения инвалидов, пользующихся креслами-колясками, в проектах общественных зданий, планировки и застройки населенных мест.